

Illustration Komplett ersatzteilzeichnung

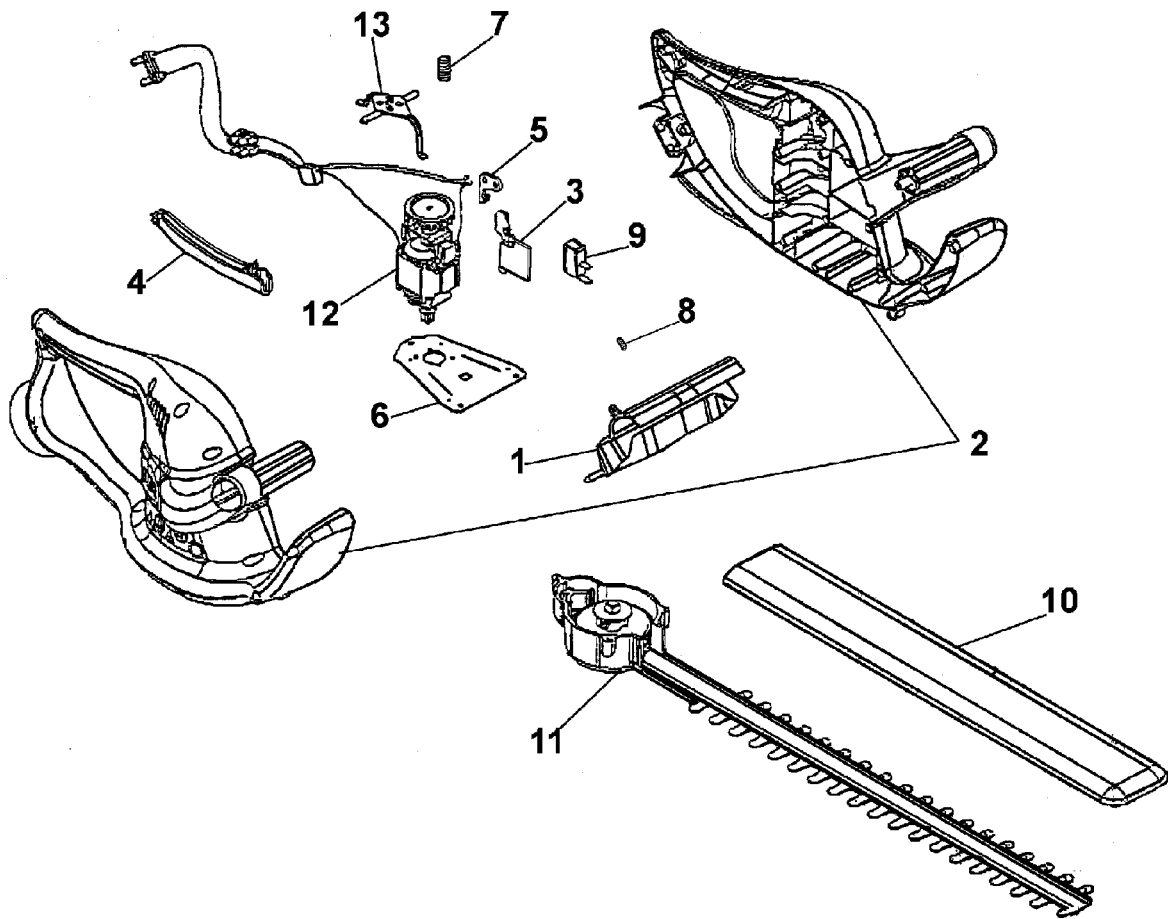


Illustration Komplett ersatzteilzeichnung

Bild Nr.	St.- Zahl	Teile Nr.	Beschreibung
1	1	V3200331	Handgriff
2	1	V3051422	Gehäuse
3	1	V3150498	Distanzstück
4	1	V3200336	Hebel
5	1	V3450445	Hebel
6	1	V5050263	Platte
7	1	V5450882	Feder
8	1	V5455011	Feder
9	1	V7400300	Schalter
10	1	V8250986	Schultz
11	1	V5001089	Bremsesatz
12	1	V7350074	Motor
13	1	V5001083	Vorspann